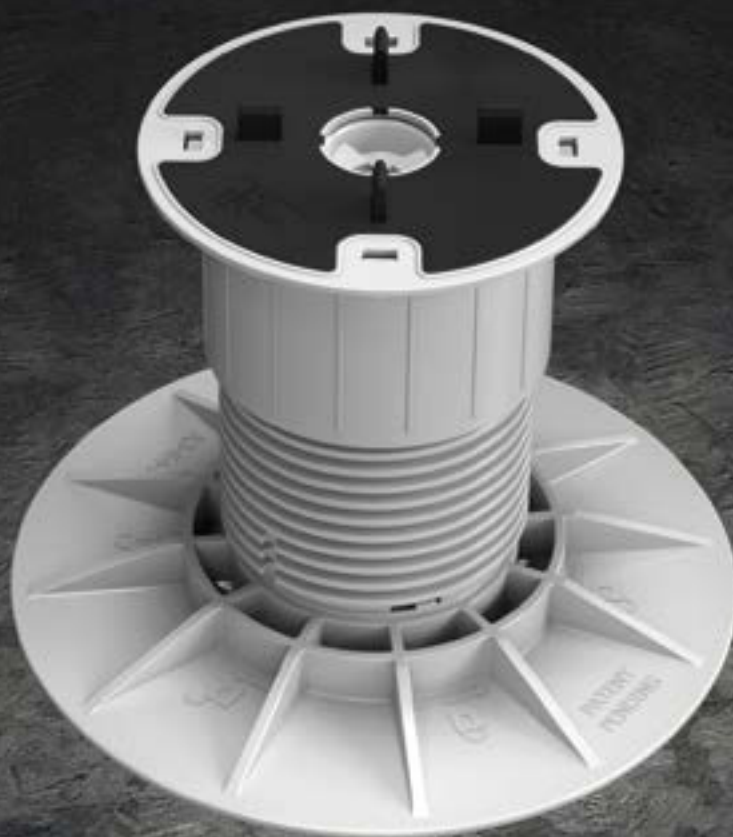


WUNSCHRäume

BODEN + WAND

INNEN + AUSSEN

Platten-Ausstellung und Ideengarten



STELZLAGER 
Offizieller Importeur

LK®
ING

2023



1 SEUL ENTREPÔT

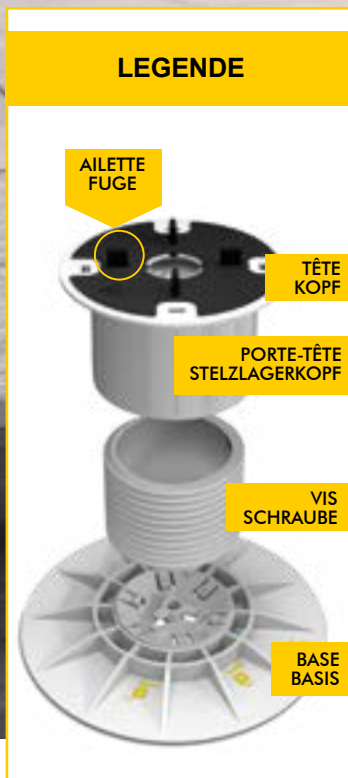
Est terminée l'ère du stock en double de produits dans votre entrepôt, pour avoir des supports fixes et des supports auto-nivelants. Tout ce dont vous avez besoin est à présent compris dans un seul élément qui peut être fixe ou auto-nivelant, sans aucun accessoire supplémentaire.

1 EINZIGES WARENLAGER

Vergessen Sie doppelte Lagerbestände in Ihrem Warenlager, um gleichzeitig feste und selbstregulierende Halterungen zur Verfügung zu haben.

All dies ist nun mit einen einzigen Stelzlager möglich!

Fest oder selbstnivellierend wählen Sie am gleichen Element mit nur einer einfachen Drehung von Hand.



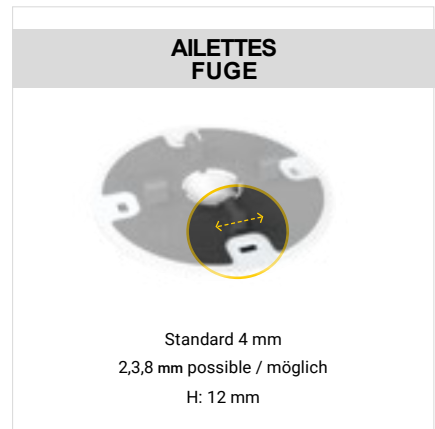
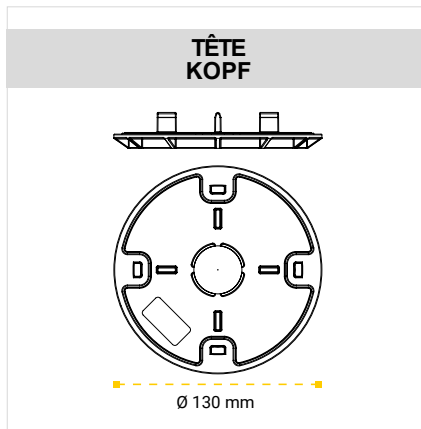
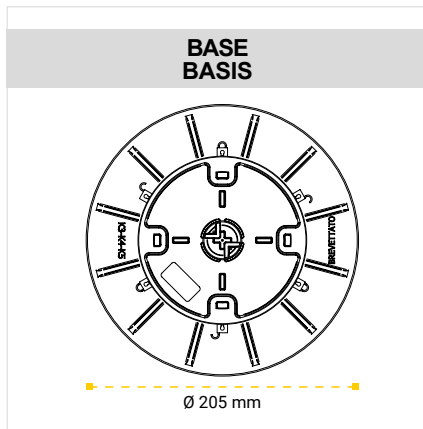
EXTENSION DU SUPPORT
jusqu'à 1000 mm avec article P1

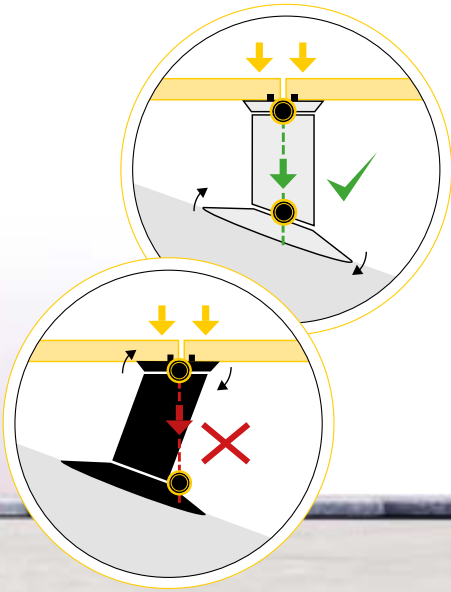
DIVERSE HÖHENVERSTELLUNGEN
erweiterbar bis 1000mm mit Verlängerung P1



SYSTÈME CONVERTISSEUR:
CHOISISSEZ ENTRE **FIXE ET AUTONIVELANT**

CONVERTER-SYSTEM:
WÄHLEN SIE ZWISCHEN **FIXE ODER SELBSTREGULIEREND = 2 FUNKTIONEN** MIT NUR EINEM STELZLAGER





Le mouvement articulé de la base basculante KING permet de **maintenir le barycentre** du poids sur le support, **toujours au centre de la base**, en garantissant une plus grande stabilité du revêtement de sol.

Par contre dans les supports avec la tête basculante, quand augmente la déclivité à contrer, le barycentre se déplace progressivement vers l'extérieur de la base.

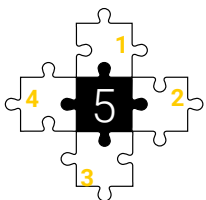
Durch die ausgleichende Funktion der Stelzlager-Basis von KING kann der **Schwerpunkt des Gewichtes**, welches auf der Stütze lastet, **immer in der Mitte der Basis gehalten werden**, um eine maximale Stabilität des Bodens zu gewährleisten.

Wenn die auszugleichende Neigung zunimmt, verlagert sich bei den selbstnivellierenden Stützfüßen der Schwerpunkt schrittweise in Richtung Außenseite.



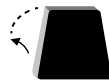
Grâce à base flexible, le support King aussi permet d'obtenir des **planchers surélevés parfaitement plans**, (même avec des bases à **pentés variables jusqu'à 5%**).

Dank der Gelenkbasis der Halterung King ist es auch möglich, **perfekt ebene Doppelböden** (auch mit Unterlagsboden von **variablen Neigungen bis zu 5%**) herzustellen.



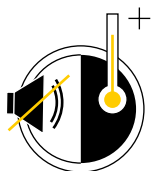
TRÈS PEU DE COMPOSANTS
capables de garantir le caractère complet de la gamme dans un seul support

WENIGER KOMPONENTEN
Sie benötigen nur noch eine Halterung, was die Planung und Ausführung vereinfacht.



AILETTES EN CAOUTCHOUC FLEXIBLE ET ANTI-RUPTURE

FUGE AUS FLEXIBLEM BRUCHFESTEN GUMMI

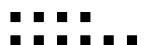


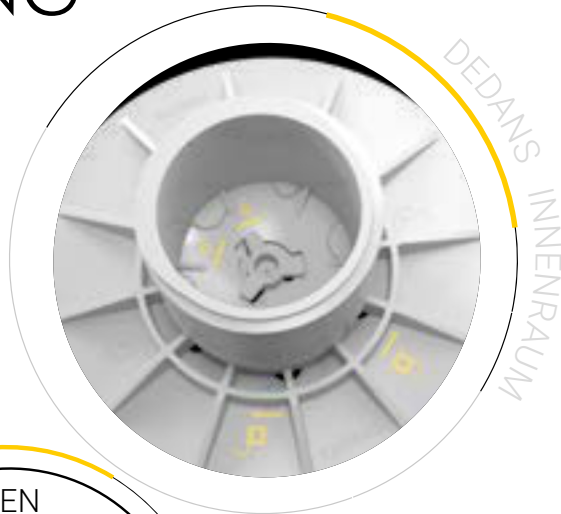
TÊTE BI-MATIÈRE
en caoutchouc antibruit et résistant à la chaleur

KOPF AUS ZWEI MATERIALIEN
aus geräuscharmen Gummi mit hoher Hitzebeständigkeit



AVEC BASE FLEXIBLE AUTONIVELANTE
MIT SELBSTREGULIERENDER GELENKBASIS



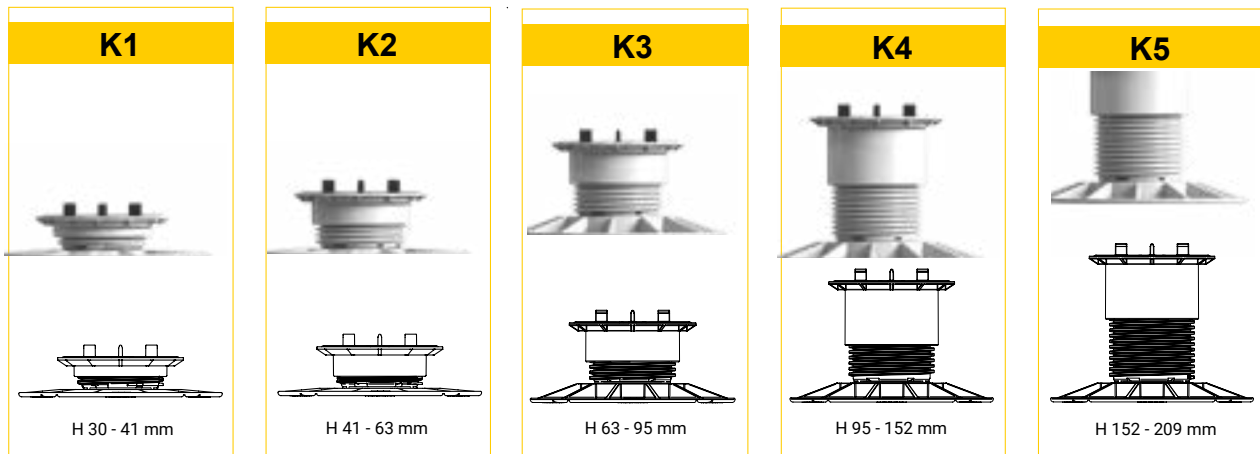
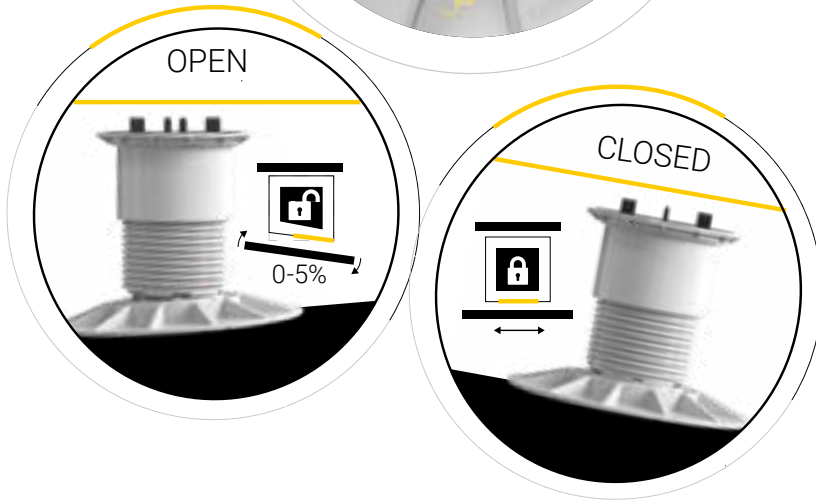


BASE BLOQUEE OU AUTONIVELANTE

Le brevet révolutionnaire pour l'industrie du plancher surélevé permet à l'opérateur de décider d'utiliser le support **avec une base fixe ou auto-nivelante**. **Simplement tourner à la main le convertisseur**, placé sous la vis, en toute liberté, sans accessoire supplémentaire, **le tout en un seul produit**.

BLOCKIERTE ODER SELBSTREGULIERENDE BASIS

Das innovative Patent - lösungsorientiert für die Praxis: Die unübertroffene Stabilität wird durch die Konverter Technologie gewährleistet und Profis schätzen, dass mit nur einem Dreh, bequem zwischen der Fest- oder der speziellen Selbstnivellierung gewählt werden kann. Mit derselben Stütze kann somit situativ auf Untergrund-Begebenheiten direkt bei der Montage eingegangen werden, ohne ein weiteres Produkt beschaffen zu müssen.



RALLONGE / VERLÄNGERUNG P1

Ø 86 mm
H 113 mm

Avec l'extension d'autres hauteurs sont possibles
Mit der Verlängerung sind weitere Höhen realisierbar

KING-KEY

100 mm
33 mm
Ø 5 mm
121 mm
33 mm
4 mm

Clé de régulation robuste et pratique
Praktischer robuster Reglerschlüssel



SUPPORT EXCLUSIF A FAIBLE EPAISSEUR

Le support King Junior, avec base autonivelante, est le seul capable de travailler sans l'aide de rallonges ou compensateurs de déclivité. Le mouvement de la vis glisse entre la tête et la base auto-nivelante; ce qui permet une utilisation facilitée de la clé de réglage qui travaille sur un **filet libre de toute contrainte**, en facilitant ainsi la gestion du nivellement également une fois le revêtement posé.

INNOVATIVE PRODUKTE FÜR GERINGE AUFBAUHÖHEN

Die King Junior Stütze mit selbstnivellierender Basis kann ohne die Hilfe von Verlängerungen oder Neigungs- ausgleichern ihre Funktion ausführen.

Die Bewegung der Schraube verläuft zwischen dem Kopf und der Basis: Dies ermöglicht eine einfache Anwendung des Regulierschlüssels KING-KEY, welcher problemlos in das Gewinde greift und das Justieren der Platten (je nach Plattengröße), sogar bei schon verlegtem Boden, zulässt.

EXTENSION DU SUPPORT DE 12 A 30 mm



KING JUNIOR in 3 Höhen von 12 BIS 30 mm



King Junior



Ø 160 mm

AILETTES/ FUGE



Standard 4mm

2, 3, 8mm possible / möglich

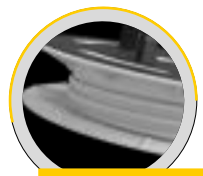
H: 12 mm



H 12 - 18 mm



H 18 - 24 mm



H 24 - 30 mm

KING- KLIP SYSTEM

5 YEARS GARANTIE GARANTIE

KING-KLIP UP + KING-KLIP DOWN + KING-LINE



KING- KLIP



LES KING-KLIP FIXENT LES TAMPONNEMENTS VERTICAUX SANS VIS OU AUTRES FIXATIONS

Mit KING-KLIP UP + DOWN lassen sich die 2cm starken Feinsteinzeug-Platten vertikal befestigen, und dies ohne Schrauben oder ähnliches. Für formschöne stehende design-gleiche Abschlüsse.

KING- KLIP WALL

KING-KLIP WALL: MAINTENIR LES BONNES DISTANCES

King- Klip Wall, en acier inox AISI 304, est étudiée pour bien espacer la file de dalles au bord du mur par rapport à la paroi latérale, en déterminant le joint de 1cm. En outre sa forme particulière, permet de s'orienter également en présence de parois non orthogonales par rapport au joint du revêtement de sol.

KING-KLIP WALL: Sicherheit vor Verschiebung des Plattenbelags, Hinterlüftung und Distanzhalterung

King-Klip Wall, aus rostfreiem Stahl AISI 304, hält die letzte Bodenfliesenreihe 1cm von der Wand entfernt und stabilisiert zudem den Bodenbelag. Außerdem dient KLIP WALL als Orientierungshilfe, falls die Fliesenreihe nicht exakt parallel zur Wand verläuft.

SHOCK-KING

PROTECTION AUTO-ADHÉSIVE EMPÊCHE LA RUPTURE DES PLAQUES
SELBSTKLEBENDER SCHUTZ VERHINDERT DAS DURCHBRECHEN DER PLATTEN



APPLICABLE EN CHANTIER

VOR ORT ANWENDBAR



LA MEMBRANE RETIENT LES FRAGMENTS DE CERAMIQUE

DIE MEMBRAN HÄLT DIE KERAMIKFRAGMENTE ZURÜCK

FORMATS SHOCK-KING (cm) / FORMATE SHOCK-KING (cm)

20X120	30X120	40X120	60X120	60X60	30X240	80X80	AUTRES FORMATS DISPONIBLES SUR DEMANDE ANDERE FORMATE AUF ANFRAGE VERFÜGBAR



KING-RAIL

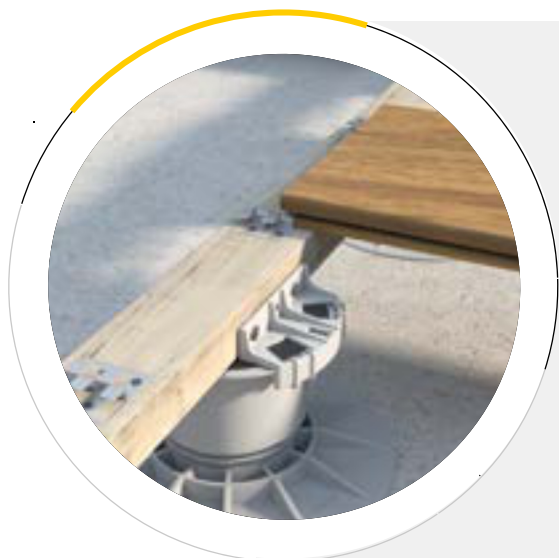
**EN LIAISON AVEC DES PLAQUES
EN CÉRAMIQUE**
PERFEKT FÜR GARTEN- UND
TERRASSENPLATTEN

LA SIMPLICITÉ DE SOLUTIONS EFFICACES

Les supports KING – associés aux solives KING-RAIL et aux attaches KING-SPECULAR – créent une sous-structure plane, stable et extrêmement versatile, pour réaliser le revêtement en lames de céramique et multi-format en toute liberté.

ALU-TRÄGER-SYSTEM FÜR PLATTEN

Das KING-Stelzlager - in Kombination mit den KING-RAIL-ALU-Schienen und der KING-SPECULAR-Halterungen ergeben eine stabile und extrem vielseitige System-Unterkonstruktion, welche auch die Verlegung von Multi-Formaten ermöglichen. Ideal für Outdoor-Feinsteinzeug-Platten, Naturstein, Beton, Zement etc.



KING-SLAT WOOD

LE RAFFINEMENT DES PLANCHERS EN BOIS DE TERRACE

Les supports KING, associés à l'attache KING-Krone et aux solives en bois, créent une sous-structure rapide à poser, plane et stable, idéal pour tous les hourdis.

SYSTEM FÜR TERRASSENDIELEN AUS HOLZ, WPC UND MILLBOARD

Die KING Stützen, kombiniert mit dem Halterungs-Clip KING-Krone für die seitliche Verbindung der Unterkonstruktions-Balkenlage, schaffen rasch eine ideale Unterstruktur, eben und stabil, ideal für alle Doppelböden.

PLANARITÉ PARFAITE

Avec le système King-Slate Wood quelques simples gestes suffisent pour garantir la parfaite planéité des planchers en bois. Il suffit de régler les supports pour mettre à niveau les lambourdes, tandis que King-Krone facilite le réglage en maintenant le parfait alignement des lambourdes. La pose du revêtement en bois en surélevé n'a jamais été aussi simple.

PERFEKTE EBENHEIT

Mit dem King-Slate Wood System lässt sich die perfekte Ebenheit von z.B. Millboard-Terrassendielen mit einfacher Montage erreichen. Justieren Sie einfach die Stützen, um die Unterkonstruktions-Balken zu nivellieren, während King-Krone die Justierung erleichtert und gleichzeitig eine perfekte Ausrichtung der Balken beibehält.

STELZLAGER 
Offizieller Importeur

LK®
ING



Überreicht durch:

WUNSCHräume

BODEN + WAND

INNEN + AUSSEN

Platten-Ausstellung und Ideengarten