

# WUNSCHRäume

BODEN + WAND

INNEN + AUSSEN

Platten-Ausstellung und Ideengarten



STELZLAGER  OFFIZIELLER IMPORTEUR  LKI <sup>®</sup> ING





# Systeme Queen: pensée originale

## Das System Queen: origineller Gedanke



### Queen avec tête fixe

Le support fixe est disponible en 5 mesures et réglable en hauteur - de 21 mm jusqu'à 234 mm.

### Queen mit festem Kopf

Der Stelzlager Queen gibt es in 5 Höhen und ist höheverstellbar - von 21 mm bis zu 234 mm.



**3 ailettes en polypropylène pré-coupées** de 2, 3 et 4 mm d'épaisseur, en même temps sur la tête.

**3 vorgeschnittene Flügel aus Polypropylen** mit einer Stärke von 2, 3 und 4 mm, die immer auf dem Kopf anwesend sind.



### Tête en bimatière

en caoutchouc anti-bruit et antidérapant, hautement résistante à la chaleur.

### Kopf aus Zwei-Komponenten-Material

aus schalldämmendem und rutschfestem Gummi, mit hoher Hitzebeständigkeit

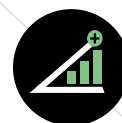


### Portée supérieure à la moyenne

Grâce au polypropylène de très haute qualité avec lequel il est produit, à la base renforcée et au très large diamètre de la vis, Queen présente une portée de chargement supérieure à la moyenne des supports disponibles sur le marché. Le support est garanti 5 ans.

### Überdurchschnittliche Tragfähigkeit

Dank des qualitativ hochwertigen Polypropylens, des verstärkten Fußes und des sehr breiten Durchmessers der Schraube ist Queens Tragfähigkeit überdurchschnittlich als vergleichbare Halterungen auf dem Markt. Mit 5 Jahren Garantie.



### Extension du support

de 21 mm à 234 mm, sans aucune rallonge.

### Höhe des Stelzlagers

von 21 mm bis 234 mm, ohne Hilfe von Verlängerungen.

# Queen: grande noblesse

## Queen: Edel Stelzlager



### Simplicité et versatilité

**Queen** est le support pour planchers surélevés fiable, pratique et résistant, réglable en hauteur, avec **tête fixe**. Queen offre une grande valeur ajoutée dans les interventions de restructuration et, en général, dans les projets nécessitant de travailler à de faibles hauteurs: en effet, la **hauteur minimum de surélévation** de Queen est **d'à peine 21 mm** pour arriver à son **extension maximum de 234 mm**, sans aucune rallonge.





## Einfach und Vielseitig

Queen Stelzlager für Doppelböden mit festem Kopf ist zuverlässig, praktisch, fest und höheverstellbar. Queen bietet hohen Mehrwert in Umstrukturierungsmaßnahmen und generell in Projekten mit niedrigen Höhen: Queens Mindesthöhe von Überhöhung geht von 21 mm bis zu 234 mm, ohne Hilfe von Verlängerungen.

**Queen** ist überraschend und auflösend: entsteht nämlich als Halterung mit einem festen Kopf aber, beim Auflegen eines einfachen Bauelementes - **Queen Plus** – zwischen der Schraube und dem Kopf, wird der Kopf autonivellierend, und korrigiert die Neigungen bis zu 5%.

Queen reicht den **Zwei-Komponenten-Kopf ein**, der ein Muss der DPS Solving Halterungen ist und zeichnet sich durch das **Exklusiv-System von dreifachen vorgeschnittenen Flügeln aus Polypropylen mit drei verschiedenen Stärken (2 – 3 und 4 mm)**, die leicht nach Bedarf zu entfernen sind, und den Lagerbestand verringern und optimieren.

Mit 5 Jahren Garantie.

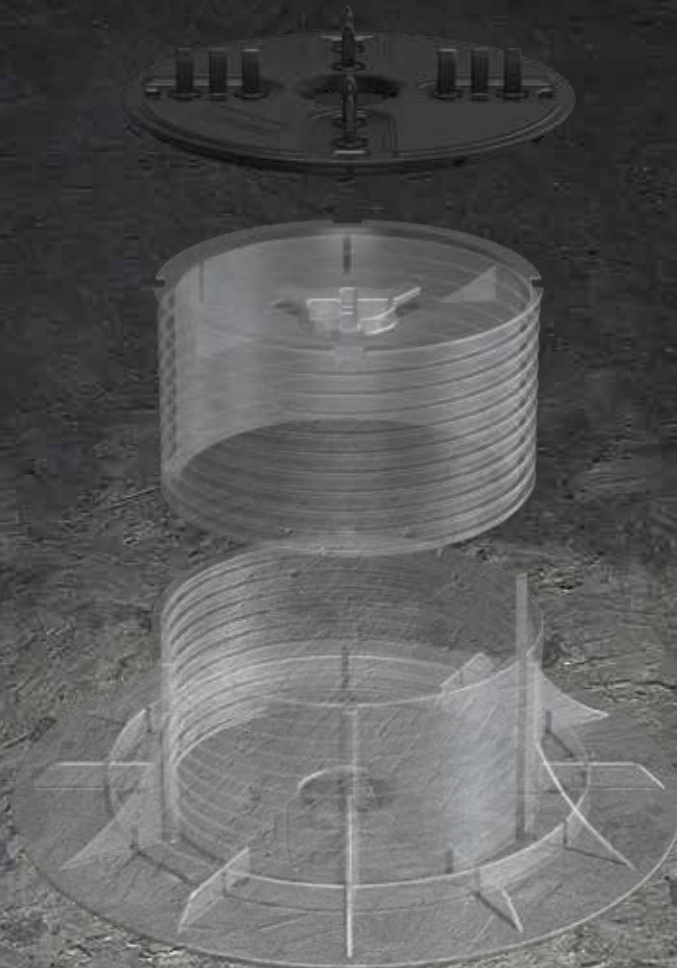
**Queen** est surprenant et résolutif: il est conçu en effet comme support fixe mais grâce à l'application d'un simple composant - **Queen Plus** - entre la vis et la tête, il se dote de la **possibilité d'auto-nivellement** sur la tête permettant de corriger des pentes jusqu'à 5%.

Queen repropose la **tête bicomposant**, un must des supports de DPS Solving qui se caractérise par un **système exclusif de triples ailettes pré-coupées en polypropylène en 2, 3 et 4 mm**, faciles à enlever en cas de besoin et qui permettent de réduire et d'optimiser le stock de magasin.

Le support est garanti 5 ans.

**Tête bicomposant  
à triple ailettes**

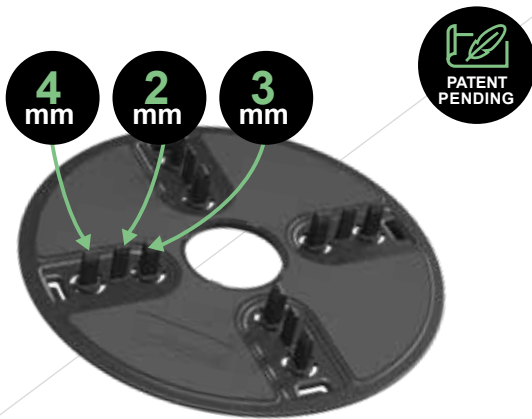
**Zwei-Komponenten-Kopf  
mit dreifachen Flügeln**





## L'unicité part du sommet

## Die Einzigartigkeit beginnt von oben



### Le système breveté des triple ailettes de différentes épaisseurs (2/3/4 mm)

conçu de façon à pouvoir former des joints de différentes largeurs, et de retirer sur place les ailettes des épaisseurs supérieures selon la nécessité. Par exemple, pour réaliser des joints de 4 mm, le support est déjà prêt pour la pose; pour des joints de 3 mm, il suffit de retirer les ailettes de 4 mm; pour les joints de 2 mm, il faut enlever les deux ailettes les plus larges. L'opération de retrait est simple et rapide, manuellement ou en utilisant des pinces communes grâce à la pré-incision des ailettes.

### Das Patent mit den dreifachen Flügeln in unterschiedlicher Stärken (2/3/4 mm)

schnell und einfach zu bearbeiten durch das Entfernen von Flügeln mit breiteren Stärken. Bei Verlegung mit 4 mm Fugen ist der Stelzlager schon fertig. Für Verlegung mit 3 mm Fugen werden 4 mm Flügel entfernt. Für Verlegung mit 2 mm Fugen werden die 2 breiten Flügel entfernt. Die Entfernung mit normalen Zangen oder manuell ist einfach und schnell dank der Voreinkerbung der Flügel.



### Simplifie et réduit le stock

Le système exclusif à triple ailettes permet de répondre à toutes les exigences de pose avec un seul type de tête, sans variables liées à la largeur du joint. Cela permet de simplifier le stock en magasin ainsi que les phases de réapprovisionnement.

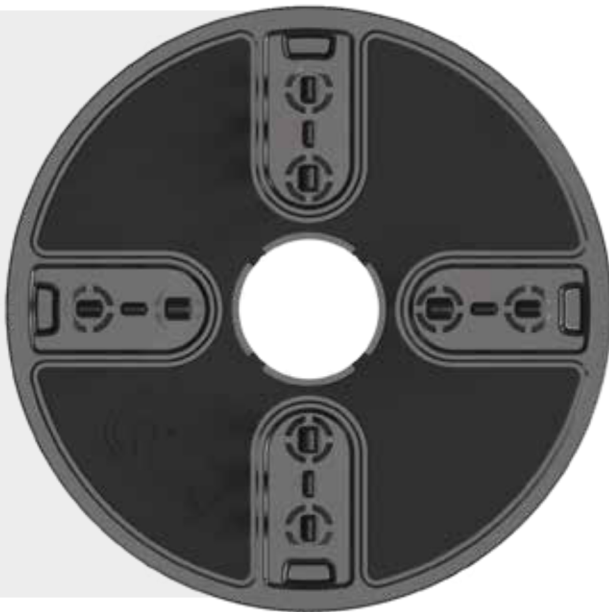
### Die Lagerhaltung ist vereinfacht und verringert

Das exklusive System mit dreifachen Flügeln erlaubt alle Bedürfnisse vom Verlegen mit einem einzigen Kopf, unabhängig von der Stärke der Fugen.

**NOTE:** Sur demande il est possible de réaliser des têtes avec une seule ailette de 2 ou 3 mm.  
**ANMERKUNG:** Auf Anfrage ist der Kopf mit einem einzigen Flügel (von 2 oder 3 mm) erhältlich.

## Vaste surfaces pour l'appui des revêtements

## Breite Oberfläche für die Verlegung der Fußbodensbeläge



Ø130  
mm

### Diamètre de la tête plus large

par rapport aux supports avec tête en bimatière standard disponibles sur le marché. Avec son diamètre de 13 cm, la tête du plot Queen offre une surface d'appui adaptée pour soutenir parfaitement même les planchers les plus lourds, avec une parfaite distribution de la charge.

### Breiter Durchmesser des Kopfes

Als vergleichbare Standardhalterungen mit Kopf aus Zwei-Komponenten-Material auf dem Markt. Mit seinem Durchmesser von 13 cm Queen bietet eine angemessene Aufstandfläche für das perfekte Stützen auch von schwerstem Fußbodenbelag an, mit einer optimalen Lastverteilung.



# Le temps ne laisse pas de signe

# Die Zeit hinterlässt keine Spuren



### **Tête noire produite en bimatière**

de très haute qualité; elle ne perd pas ses caractéristiques quand elle est exposée à des températures élevées ni au fil du temps.

### **Schwarzer Kopf aus Zwei-Komponenten-Material**

Qualitativ hochwertige Verkleidung aus Kunststoffgummi, die seine Eigenschaften bei hohen Temperaturen oder im Laufe der Zeit nicht verliert.



BASE

BASE

**L'élévation a des  
bases solides**

**Die Bodenerhebung  
hat feste Grundlage**





## L'importance de la correcte mesure

## Das richtige Maß ist wichtig



### Base renforcée filetée et vis à grand diamètre

La base, de 21 cm de diamètre, présente une structure renforcée permettant au support de soutenir des planchers en céramique de formats et d'épaisseurs importantes et des charges élevées. Le diamètre de la vis, plutôt large avec ses 115 mm, favorise la capacité de charge du support.

### Verstärkter und filetierter Fuß und Schraube mit großem Durchmesser

Der Fuß mit einem Durchmesser von 21 cm zeichnet sich durch eine verstärkte Struktur, die der Halterung erlaubt, Fußböden aus Keramik mit bedeutenden Dicken und Formaten und hohen Lasten zu stützen. Der ziemlich breite Durchmesser der Schraube mit 115 mm ermöglicht das Halten der Ladung.



### Extension du support

Les 5 formats de Queen offrent une extension de hauteurs allant de 21 mm à 234 mm. L'excursion de la vis de support se superpose à la mesure précédente ou suivante, offrant une facilité de réglage, en particulier lors du changement de modèle de support.

### Erweiterung der Halterung

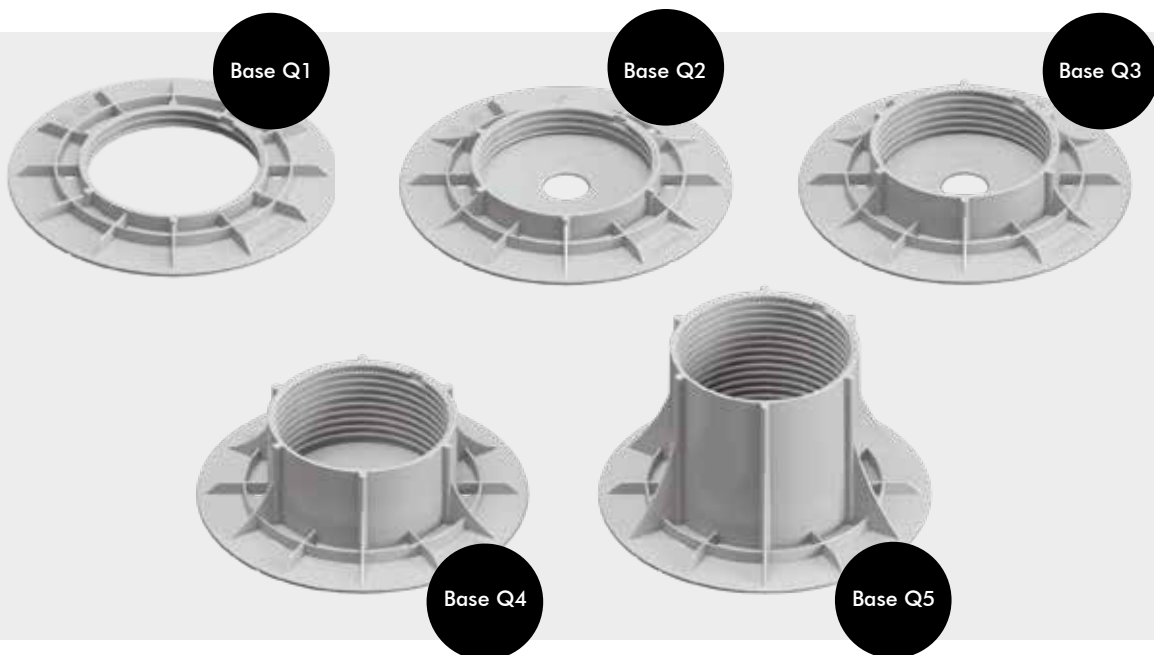
Die 5 Formaten von Queen bieten eine Erweiterung der Höhen von 21 mm bis 234 mm. Die Höhe der Schraube des Stelzlagers überlagert die nächste oder vorige Höhe und bietet Bequemlichkeit vom Einstellen vor allem bei der Veränderung des Modells des Stelzlagers an.

## Différence de base

## Vielfalt von Fuß

La base du **Q1** se caractérise par sa structure défoncée sous la vis. Ce moyen permet de réduire au minimum la hauteur du support, qui part de 21 mm. Les autres formats de Queen, de **Q2** à **Q5**, présentent un trou au centre de la base permettant l'écoulement de l'eau.

Der Fuß von **Q1** zeichnet sich durch eine Struktur, die unter die Schraube geht. Dieser Kniff erlaubt das Verringern auf ein Minimum der Stützhöhe ab 21 mm. Die anderen Queen Formate, von **Q2** bis **Q5**, zeichnen sich durch ein Loch in der Mitte des Fußes, das das leichte Wasserabfließen erlaubt.





## Détails de valeur

## Wertvolle Details

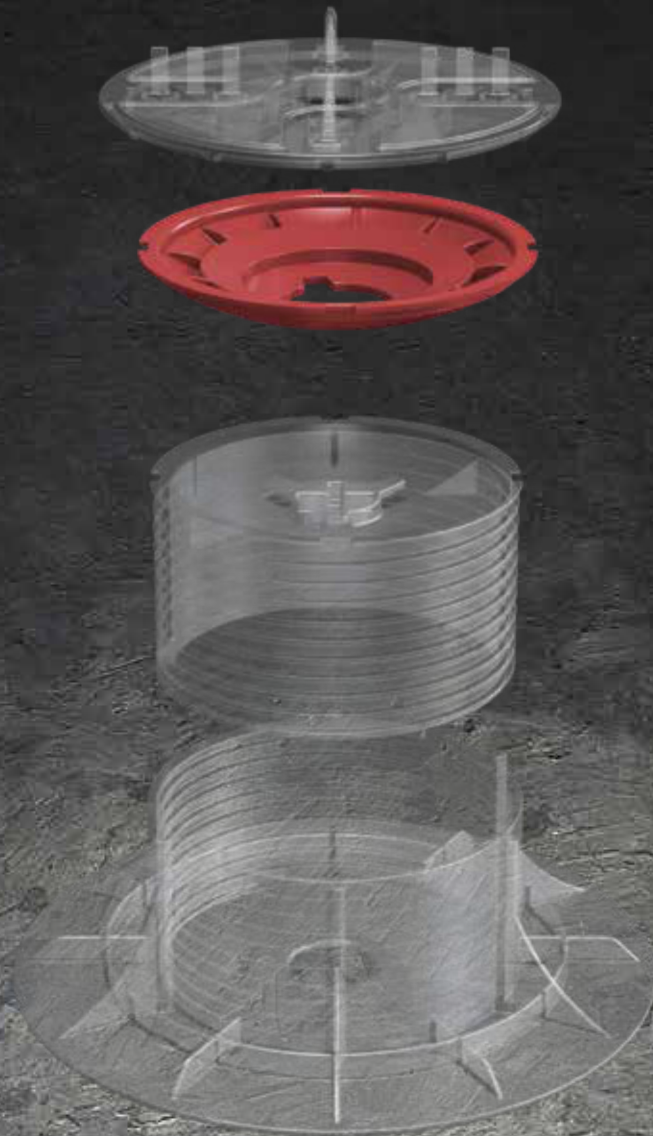


**N'endommage pas l'étanchéité** même si la base est coupée. Le fond de la base présente des bords arrondis et des larges pré-incisions. Les codes d'identification sont imprimés sur la surface, indiquant les paramètres dimensionnels des plots.

Der Boden des Fußes hat abgerundete breit vorgeschnittene Kanten, **die eventuelle Beschädigung der Hülle** auch mit geschnittenem Fuß vermeiden. Auf die Oberfläche sind Kennungen mit allen Höhen des Stelzlagers gedruckt.



# Queen Plus



## Queen Plus: l'élément évolutif



## Queen Plus: Entwicklungselement

### Queen Plus

Il s'agit d'un **composant** supplémentaire qui transforme Queen de support fixe à **auto-nivelant**, avec **tête basculante**. Exclusif au niveau de sa simplicité, pratique à utiliser, l'élément Queen Plus - à acheter à part - s'applique sous la tête de Queen, afin de la rendre basculante. Les plots Queen, dans la version auto-nivelante Queen Plus offrent une extension qui va de 28 mm pour le QP1 jusqu'à atteindre 241 mm pour le QP5.

### Queen Plus

**Zusatzbauelement**, das Queen von fester zu **autonivellierender** Halterung mit **Schwingkopf** verändert. Exklusiv in seiner Einfachheit, praktisch bei der Verwendung, Queen Plus – separat zu erhalten – stellt sich unter dem Kopf von Queen an, und verändert den Stelzlager in der autonivellierenden Version. Queen Plus bietet Höhen von 28 mm für QP1 bis zu 241 mm für QP5.



Il compense les  
inclinaisons du sol  
jusqu'à 5%

Kompensiert die  
Neigungen des  
Unterbelagsbodens  
bis zu 5%

## Queen Plus: grande noblesse

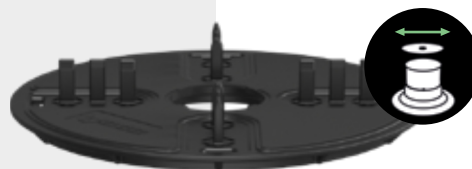
## QueenPlus: Edel Stelzlager

### Queen avec tête fixe

Le support fixe Queen est disponible en 5 mesures et réglable en hauteur - de 21 mm jusqu'à 234 mm.

### Queen mit festem Kopf

Der feste Stelzlager Queen gibt es in 5 Höhen und ist höheverstellbar - von 21 mm bis zu 234 mm.



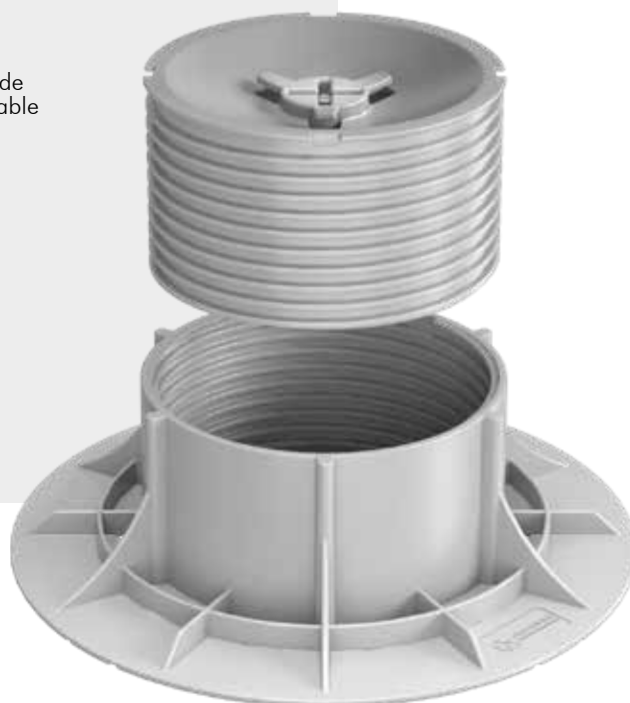
### Queen avec élément supplémentaire Queen Plus

La tête du support Queen peut assumer une capacité auto-nivelante grâce à l'application de l'élément Queen Plus. Le Queen Plus est réglable en hauteur de 28 mm jusqu'à 241 mm.

### Queen mit dem Zusatzbauelement Queen Plus

Dank des Zusatzbauelementes Queen Plus kann der Kopf des Stelzlagers Queen autonivellierend werden.

Der Stelzlager Queen Plus ist höheverstellbar von 28 mm bis zu 241 mm.





# Stocks optimisés

## Optimierte Lagerbestände

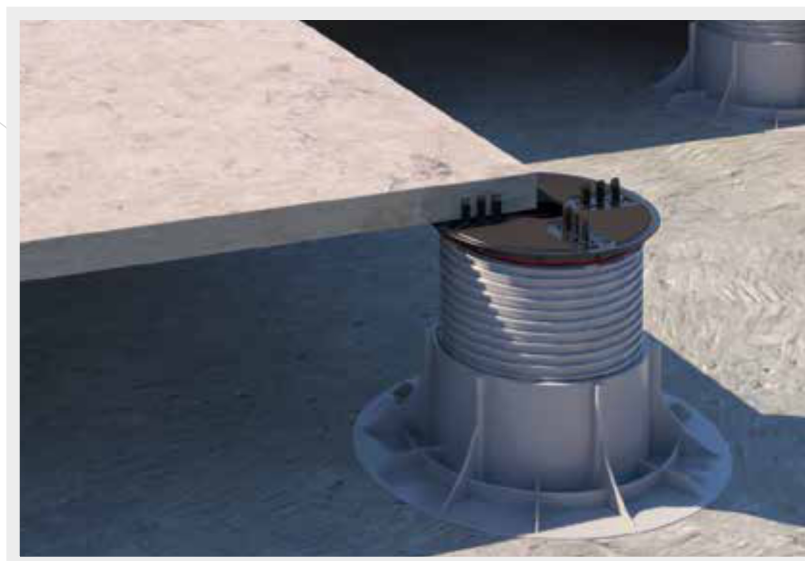


### **Simplifie et réduit le stock**

La réduction du stock est encore plus sensible avec l'ajout d'un simple composant, donc il est possible d'avoir un support fixe ou auto-nivelant avec le même article.

### **Der Lagerbestand ist vereinfacht und verringert**

Die Verringerung des Lagerbestandes ist noch bedeutender dank eines einfachen Zusatzbauelementes, das erlaubt, zwischen fester oder autonivellierender Halterung zu wählen.



# Données techniques

## Technische Daten

La gamme Queen / Queen Programm

QUEEN ▶



QUEEN	CODICE CODE		Mesures Maßnahmen (mm)
<b>Q1</b>	<b>Q1021031</b>	<b>Q1</b>	21-31
<b>Q2</b>	<b>Q2030046</b>	<b>Q2</b>	30-46
<b>Q3</b>	<b>Q3044074</b>	<b>Q3</b>	44-74
<b>Q4</b>	<b>Q4071128</b>	<b>Q4</b>	71-128
<b>Q5</b>	<b>Q5124234</b>	<b>Q5</b>	124-234
<b>Q PLUS</b>	<b>QP000001</b>	<b>Q+</b>	7

	Mesures Maßnahmen (mm)
<b>QP1</b>	28-38
<b>QP2</b>	37-53
<b>QP3</b>	51-81
<b>QP4</b>	78-135
<b>QP5</b>	131-241

QUEEN PLUS ▶

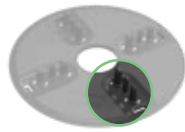


**NOTE:** Sur demande il est possible de réaliser des têtes avec une seule ailette de 2 ou 3 mm.  
**ANMERKUNG:** Auf Anfrage ist der Kopf mit einem einzigen Flügel (von 2 oder 3 mm) erhältlich.

### TÊTE/ KOPF



### AILETTES/ FLÜGEL



Sp. 2,3,4 mm  
h. 12 mm

### QUEEN PLUS



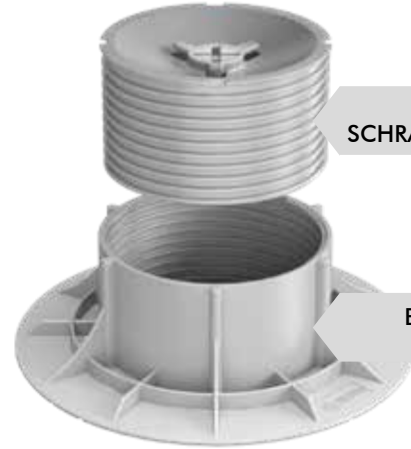
Ø 114,5 mm

### LEGENDE / LEGENDE

AILETTES  
FLÜGEL

TÊTE  
KOPF

QUEEN  
PLUS



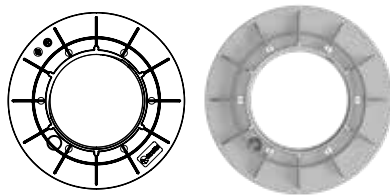
VIS  
SCHRAUBE

BASE  
FUß

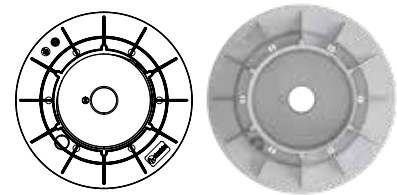
### BASE/ FUß



Ø 205 mm



Base/Fuß Q1



Base/Fuß Q2+Q3+Q4+Q5

Q1

Q2

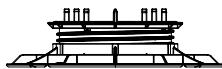
Q3

Q4

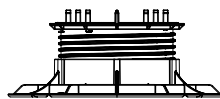
Q5



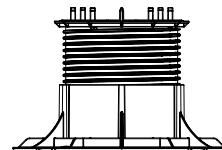
Q1 H 21 - 31 mm  
QP1 H 28 - 38 mm



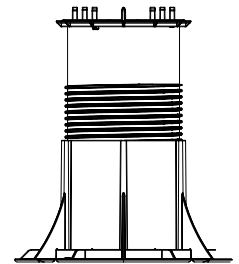
Q2 H 30 - 46 mm  
QP2 H 37 - 53 mm



Q3 H 44 - 74 mm  
QP3 H 51 - 81 mm



Q4 H 71 - 128 mm  
QP4 H 78 - 135 mm



Q5 H 124 - 234 mm  
QP5 H 131 - 241 mm

Überreicht durch:

**WUNSCHräume**  
BODEN + WAND      INNEN + AUSSEN  

---

**Platten-Ausstellung und Ideengarten**

